

# 磁感应式传感器

# M8



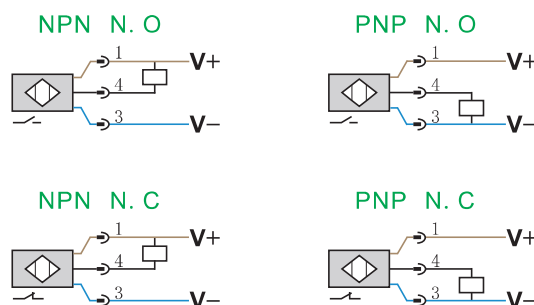
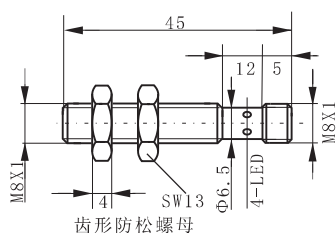
- 提供多种检测方式；
- 可供耐高温磁感应传感器；
- 可定制线缆长度、本体长度等。



安装方式 [ f / n f ]		齐平		
感应距离 $S_n$ [ mm ]		10mm	10mm	30mm
检测方式		标准 (S极检测)	全极检测	全极检测
型号	NPN N. O	HS-10M08N-CS	HW-10M08N-CS	HW-30M08N-CSF
	NPN N. C	HS-10M08N2-CS	HW-10M08N2-CS	HW-30M08N2-CSF
	PNP N. O	HS-10M08P-CS	HW-10M08P-CS	HW-30M08P-CSF
	PNP N. C	HS-10M08P2-CS	HW-10M08P2-CS	HW-30M08P2-CSF
待检测物体标准		磁铁HB	磁铁HB	磁铁HC
修正系数		/		
设定距离 [ mm ]		0-8 mm	0-8 mm	0-24 mm
工作电压 [ V ]		10-36VDC		
最大负载电流 [ mA ]		200mA		
空载电流 [ mA ]		≤10mA		
电压降 [ V ]		<2VDC	<2.0VDC	<2.0VDC
开关频率 [ Hz ]		10KHz	10KHz	10KHz
响应时间 [ ms ]		0.1ms/0.1ms	0.1ms/0.1ms	0.1ms/0.1ms
磁滞 [ $S_r$ 的百分比 ]		<15%		
重复精度 [ $S_r$ 的百分比 ]		<1%		
环境温度 [ °C ]		-25 - +70°C		
温度漂移 [ $S_r$ 的百分比 ]		<10%		
极性保护/短路保护		内置/脉冲		
过载保护电流 [ mA ]		220mA		
壳体材质		铜镀镍 (可选不锈钢)		
感应面材质		PC		
开关状态显示		LED		
接线方式		M8连接器, 三针		
防护等级		IP67		
抗冲击		30gn, 11ms		
抗震动		55Hz, 1mm ampl., 3×30min.		
EMC		IEC 60947-5-2		
配件		2个固定螺母		

## 尺寸图和接线图

单位: mm



W04

工业传感器

乐为科技