

方形 || 电容式

PQ30



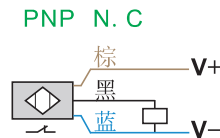
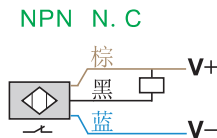
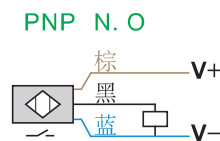
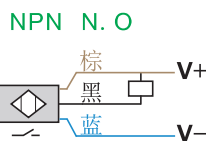
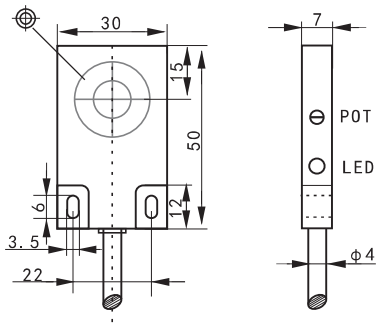
1)标准电缆长度2m,
可供非标准电缆长度



安装方式 [f / n f]	非齐平	齐平	
感应距离 S_n [mm]	2-10mm	1-6mm	
型号	NPN N. O	CN-10PQ30N-2	CS-06PQ30N-2
	NPN N. C	CN-10PQ30N2-2	CS-06PQ30N2-2
	PNP N. O	CN-10PQ30P-2	CS-06PQ30P-2
	PNP N. C	CN-10PQ30P2-2	CS-06PQ30P2-2
待检测物体标准	铁 30×30×1mm	铁 30×30×1mm	
有效动作距离 [S_r : mm]	90-110% S_n		
设定距离 [S_a : mm]	2-8.0mm	1-4.8mm	
工作电压 [V]	10-36VDC		
最大负载电流 [mA]	200mA		
空载电流 [mA]	≤10mA (24V)		
电压降 [V]	<2.0VDC		
开关频率 [Hz]	100Hz		
响应时间 [ms]	1.5ms/1.5ms		
迟滞 [S_r 的百分比]	<15%		
重复精度 [S_r 的百分比]	<5%		
环境温度 [°C]	-25 - +70°C		
温度漂移 [S_r 的百分比]	<10%		
极性保护/短路保护	内置/脉冲		
过载保护电流 [mA]	220mA		
壳体材质	PBT		
感应面材质	PBT		
开关状态显示	LED		
接线方式	2m PVC线缆		
防护等级	IP67		
抗冲击	30gn, 11ms		
抗震动	55Hz, 1mm ampl., 3×30min.		
EMC	IEC 60947-5-2		
配件	两个螺丝	两个螺丝	

尺寸图和接线图

单位: mm



R20

工业传感器

乐为科技