

超短体 || 电感式

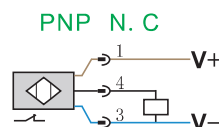
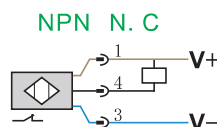
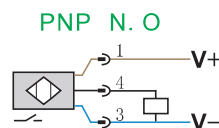
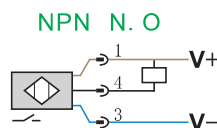
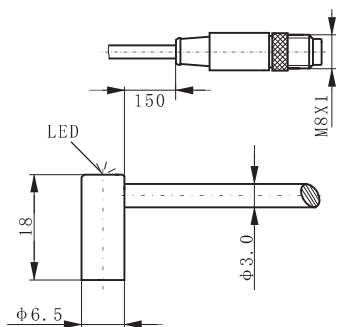
Φ6.5



安装方式 [f / n f]	齐平	齐平	齐平	
感应距离 S_n [mm]	1.0mm	2.0mm	3.0mm	
型号	NPN N.O	LS-01Y6EN-KSS	LS-02Y6EN-KSS	LS-03Y6EN-KSS
	NPN N.C	LS-01Y6EN2-KSS	LS-02Y6EN2-KSS	LS-03Y6EN2-KSS
	PNP N.O	LS-01Y6EP-KSS	LS-02Y6EP-KSS	LS-03Y6EP-KSS
	PNP N.C	LS-01Y6EP2-KSS	LS-02Y6EP2-KSS	LS-03Y6EP2-KSS
待检测物体标准	铁 6.5×6.5×1mm	铁 6.5×6.5×1mm	铁 9×9×1mm	
修正系数	Fe37=1/不锈钢约0.85/黄铜约0.5/铝约0.45/铜约0.4			
设定距离 [mm]	0-0.8mm	0-1.6mm	0-2.4mm	
工作电压 [V]	10-30VDC			
最大负载电流 [mA]	200mA			
空载电流 [mA]	≤10mA			
电压降 [V]	<1.5VDC	<1.5VDC	<1.5VDC	
开关频率 [Hz]	2000Hz	2000Hz	1000Hz	
响应时间 [ms]	0.1ms/0.1ms	0.1ms/0.1ms	0.2ms/0.2ms	
磁滞 [S r 的百分比]	<15%			
重复精度 [S r 的百分比]	<1%			
环境温度 [°C]	-25 - +70°C			
温度漂移 [S r 的百分比]	<10%			
极性保护/短路保护	内置/脉冲			
过载保护电流 [mA]	220mA			
壳体材质	不锈钢			
感应面材质	PC			
开关状态显示	LED			
接线方式	150mm线缆（防油、耐折弯）+三针M8连接器			
防护等级	IP67			
抗冲击	30gn, 11ms			
抗震动	55Hz, 1mm ampl., 3×30min.			
EMC	IEC 60947-5-2			
配件	/			

尺寸图和接线图

单位: mm



A18

工业传感器

乐为科技